

Obecné informace

Důležité

Před instalací a použitím skříňky Aivia si přečtěte tento návod. Přečtěte si pozorně tuto část a postupujte podle pokynů.

Záruka se nevztahuje na škody způsobené nedodržením pokynů.

Skříňky AIVIA PROTECTION jsou nástěnné ochranné jednotky, které slouží jako schránka AED. Skříňka AIVIA PROTECTION nezajišťuje kontrolu AED, je výlučnou odpovědností DISTRIBUTORA informovat SVÉ DISTRIBUTORY A UŽIVATELE o jejich povinnosti ověřovat přítomnost a provozní stav AED prováděním pravidelných kontrol na místě. V závislosti na zvolených možnostech může skříňka AIVIA PROTECTION spustit vizuální a zvukový alarm. Alarm slouží jako výstražný signál v případě jakékoli poruchy, ale nezaznamenává žádný záznam chybných funkcí. Přítomnost a provozní stav AED ve skříňce AIVIA PROTECTION nelze v žádném případě kontrolovat na dálku. Skříňka by v žádném případě neměla nahrazovat kontroly a inspekce doporučené výrobcem defibrilátoru.

Instalaci musí provést kvalifikovaná obsluha nebo autorizovaný výrobce Aivia.

Nikdy skříňku AIVIA neinstalujte na místo, kde bude vystavena přímému slunečnímu světlu. Nevyhřívána skříňka AIVIA musí být instalována v prostředí mírného pásma v souladu se specifikacemi výrobce pro defibrilátor. Vyhřívána skříňka AIVIA musí být instalována v prostředí, které respektuje její provozní teploty. Musíte monitorovat a sledovat výstrahy týkající se teploty.

Vlastnosti skříňky AIVIA podléhají změnám bez předchozího upozornění.

Výrobce skříňky AIVIA si vyhrazuje právo kdykoli změnit produkty, a to včetně neomezených úprav dříve dodaných produktů.

Značka AIVIA je registrovaná ochranná známka.

Bezpečnost

- Abyste předešli riziku požáru nebo úrazu elektrickým proudem, nevystavujte skříňku AIVIA otevřenému ohni.
- Ponechte kolem ní prostor nejméně 13 cm, abyste zajistili řádné větrání.
- Umístěte ji mimo dosah radiátorů nebo jiných zdrojů tepla. Neumístějte skříňku do blízkosti zařízení, která generují teplo. Nic pod skříňku neumístějte.
- Abyste zabránili poškození, do žádného otvoru ve skříňce AIVIA nevkládějte předměty.
- Nikdy skříňku AIVIA neinstalujte na místo, kde bude vystavena přímému slunečnímu světlu.
- Nevystavujte skříňku AIVIA žádné vlhkosti, když jsou dvířka otevřená.

- Upevnění musí být přizpůsobeno typu povrchu, k němuž je skříňka přidělaná.

- Výrobce nenese odpovědnost za nesprávnou instalaci nebo v případě nehody nebo zranění během instalace.

Záruka

Nerozebírejte různé prvky, které tvoří skříňku AIVIA.

Do žádných otvorů nevkládějte předměty.

Opravy skříňky AIVIA mohou provádět pouze kvalifikovaní pracovníci.

Nedodržení tohoto ustanovení bude mít za následek zrušení záruky.

Platnost záruky ruší také jakékoli provozní nebo montážní postupy výslovně zakázané nebo nedoporučené v této příručce.

Informace o životním prostředí

- Pro vrácení skříňky AIVIA byste měli používat pouze originální obal.

- Nevyhazujte skříňku nebo její obal do domácího odpadu. Použijte sběrný systém, který je u vás zaveden. Použití sběrných systémů pomůže zachovat životní prostředí a vaše zdraví.

- Skříňka může obsahovat baterie v souladu se směrnicemi EU 2006/66/ES a 2008/103/ES. Nelze je likvidovat s běžným domovním odpadem. Použijte zavedený systém pro sběr použitých baterií. Správná likvidace použitých baterií chrání životní prostředí i vaše zdraví.



Údržba

UPOZORNĚNÍ

SKŘÍŇKA AIVIA OBSAHUJE BATERIE. HROZÍ NEBEZPEČÍ VÝBUCHU, POKUD BATERIE DODANÉ PRO POUŽITÍ SKŘÍŇKY AIVIA NAHRADÍTE NESPRÁVNÝMI BATERIEMI.

ÚDRŽBU VČETNĚ VÝMĚNY BATERIÍ MŮŽE PROVÁDĚT POUZE AUTORIZOVANÁ OBSLUHA.

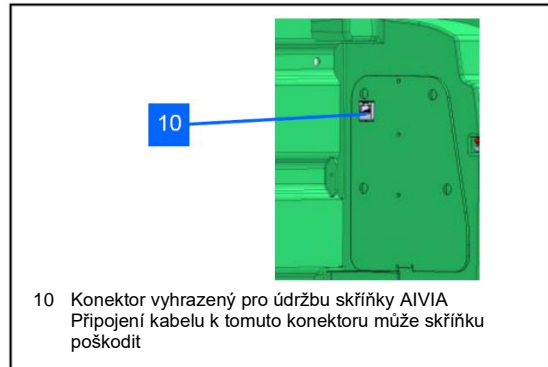
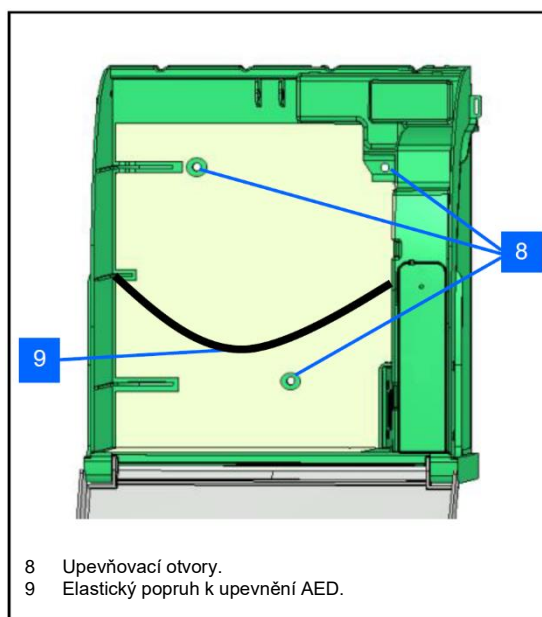
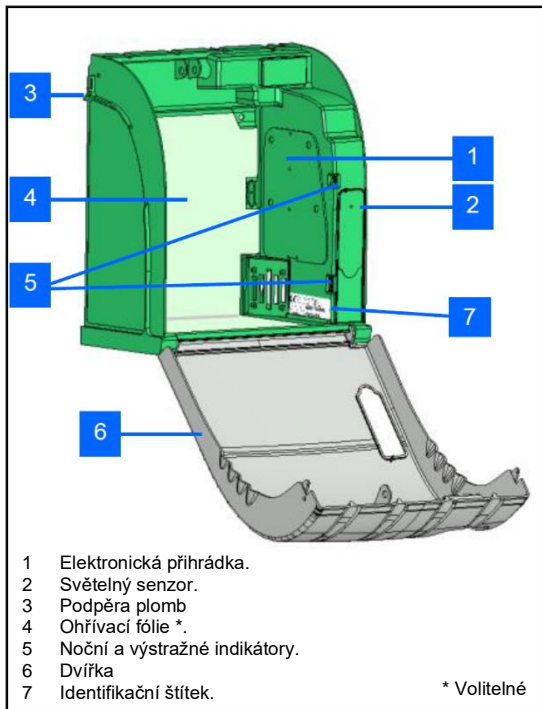
Instalace

Důležité

Před nastavením a použitím skříňky Aivia si pečlivě přečtěte tento návod.

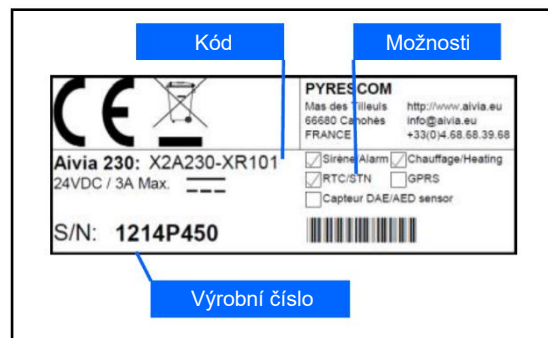
Nikdy skříňku neinstalujte na místo, kde bude vystavena přímému slunečnímu světlu.
Riskujete vystavení defibrilátoru nadměrným teplotám.

Prezentace skříňky Aivia



Identifikační štítek

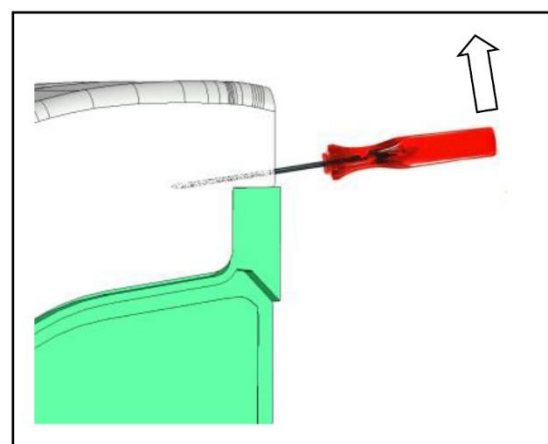
- Identifikační štítek je umístěn uvnitř skříňky



- Pokud potřebujete kontaktovat zákaznické služby nebo distributora, ujistěte se, že máte k dispozici kód a výrobní číslo skříňky Aivia.

První otevření

- Pro otevření dvířek skříňky Aivia před jejím připevněním na zeď použijte malý šroubovák.
- Zasuňte šroubovák mezi dvířka a rám skříňky.
- Vytáhněte šroubovák a dávejte pozor, aby na skřínce nezanechal stopy.



- Opakujte na druhé straně skříňky.

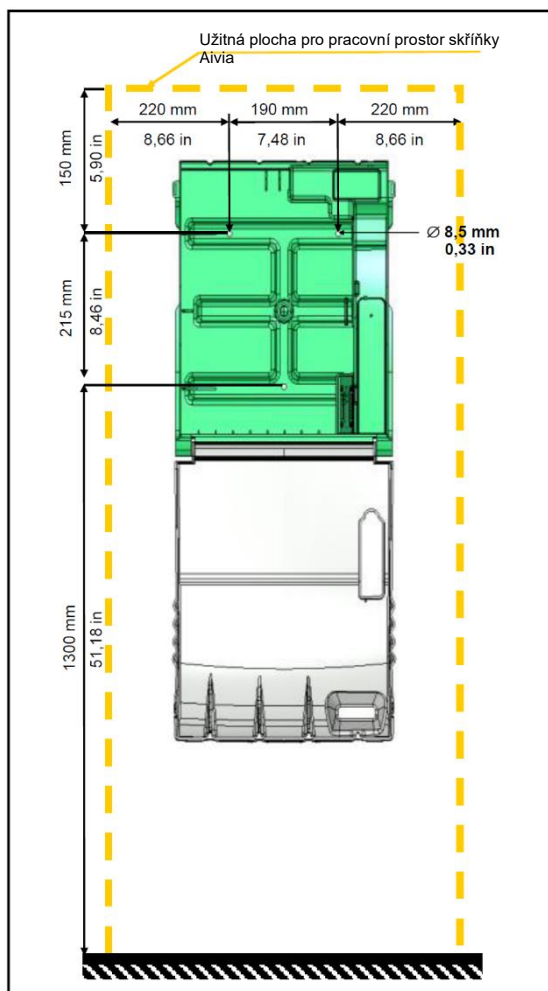
Instalace

Instalace skříňky AIVIA

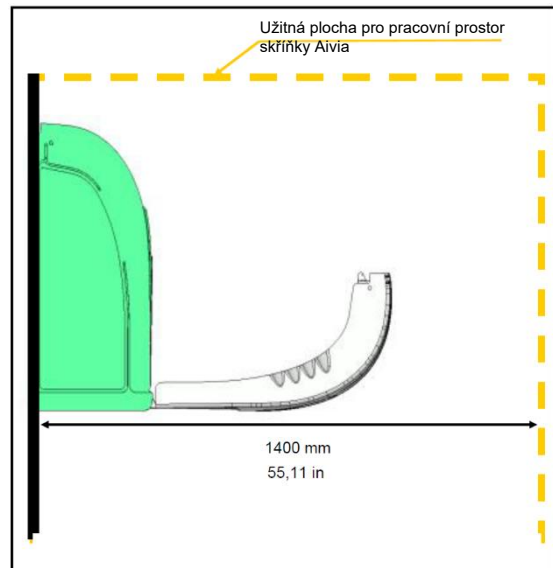
Nikdy skříňku neinstalujte na místo, kde bude vystavena přímému slunečnímu světlu.

Riskujete vystavení defibrilátoru nadměrným teplotám.

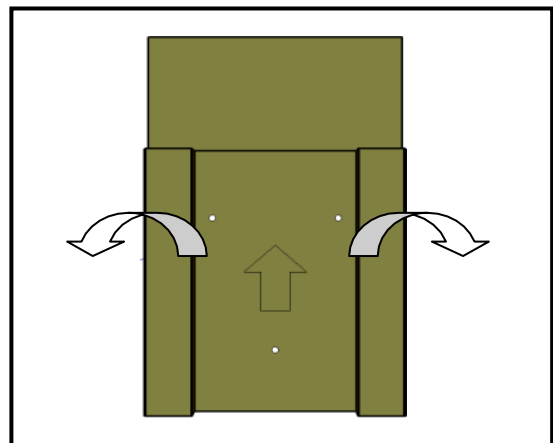
- Instalaci musí provést kvalifikovaná obsluha, která dodržuje chartu Bornavie nebo je pověřená výrobcem Aivia.
- Pokud skříňku nainstalujete na veřejné ulici nebo na místě s veřejným přístupem, nainstalujte pevnou základnu (opěrku) nebo sloupek.
- Upevnění musí být vhodné pro typ povrchu, k němuž je skříňka přidělaná.
- Pracovní prostor skříňky Aivia musí být volný, jak je uvedeno výše.
- Přesné rozměry skříňky Aivia jsou uvedeny na konci tohoto dokumentu v části Specifikace.
- Před připevněním skříňky na zeď se ujistěte, že byl každý kabel veden kabelovým průchodem.



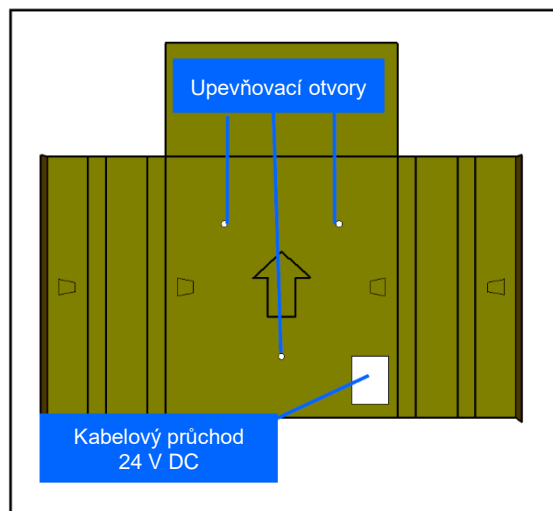
- Před opěrnou stěnou ponechte volný prostor 140 cm pro snadné otevření skříňky.



- Pro označení upevnění a kabelového průchodu použijte vrtací šablonu dodanou v balení.

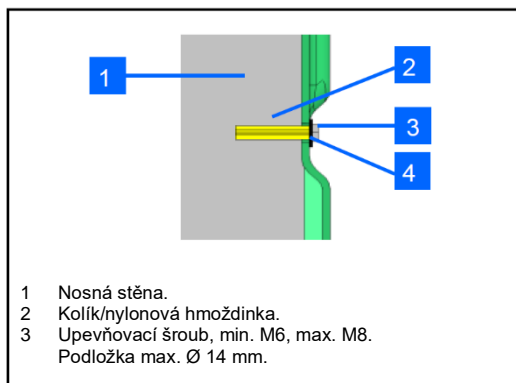


- Položte šablonu ke zdi, šipka směřuje nahoru a směrem k vám.



Instalace

- Použijte metodu upevnění vhodnou pro typ povrchu, na který má být skříňka připevněna.
- Upevnění skříňky Aivia musí unést minimální zatížení 20 kg.
- Příklad upevnění:



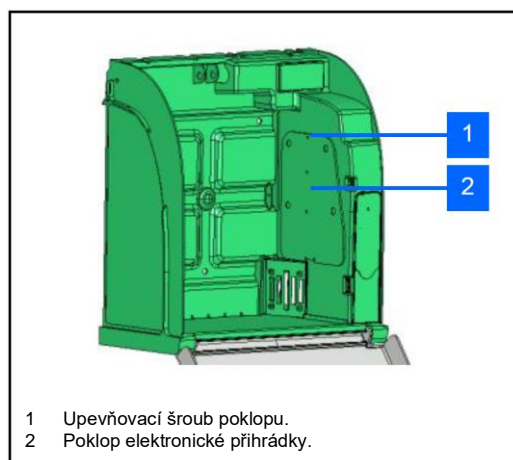
- Podložka plus tloušťka hlavy šroubu nesmí překročit 8 mm.

Před připevněním skříňky ke zdi protáhněte otvorem všechny potřebné kabely.

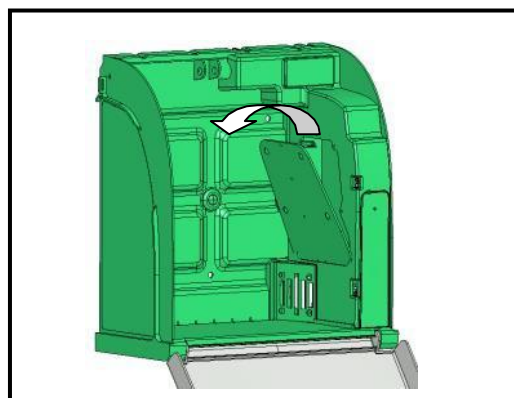
Připevněte ji pomocí 3 otvorů pro upevnění.

Připojení STN ke skříňce AIVIA

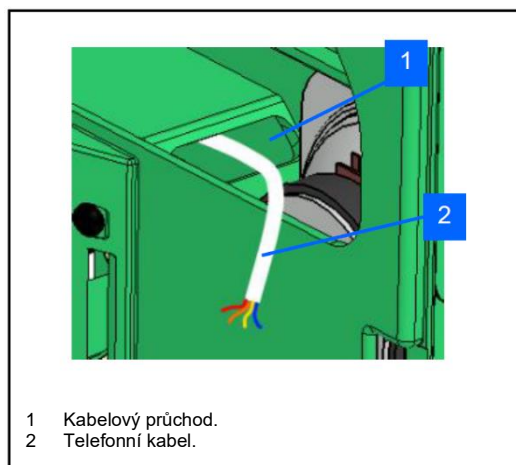
- Skříňka Aivia potřebuje linku STN, aby mohla zavolat pohotovost.



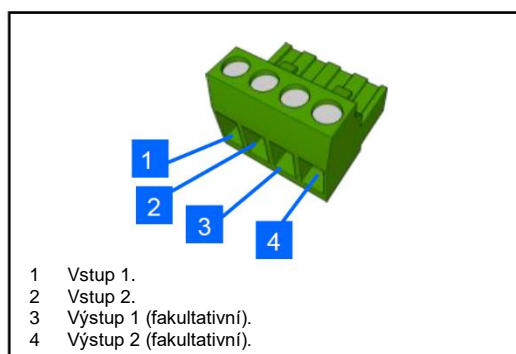
- Odšroubujte upevňovací šroub pomocí šroubováku a sejměte poklop.



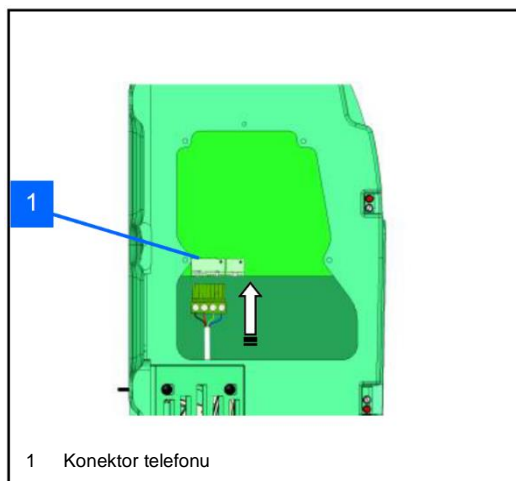
- Protáhněte telefonní kabel kabelovým průchodem.



- Připojte kabel ke svorkovnici.



- Spojte svorkovnici s konektorem.



- Až se skříňka Aivia zapne, zkontroluje přítomnost telefonní linky. Pokud není k dispozici nebo nefunguje správně, problém budou signalizovat červené LED diody, které 7krát zablikají.

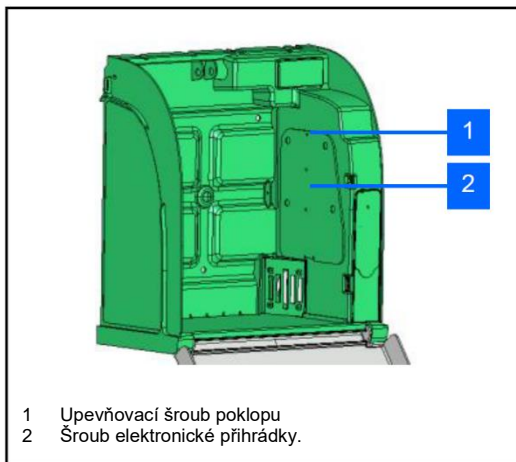
Toto zařízení má rozhraní typu „analogická přístup k veřejné síti (STN)“. Povaha obvodu je klasifikována jako napětí telekomunikační sítě (TNV-3) podle normy EN 60950.

Instalace

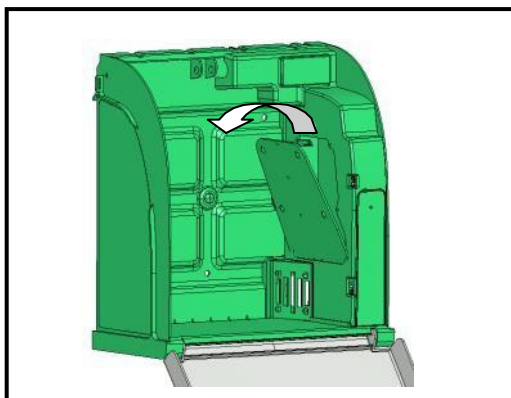
Instalace SIM karty (možnost GSM)

Instalace SIM karty musí být provedena, když je skříňka vypnuta. PIN kód musí být nastaven ve skříňce Aivia, viz část „Nastavení skříňky Aivia“.

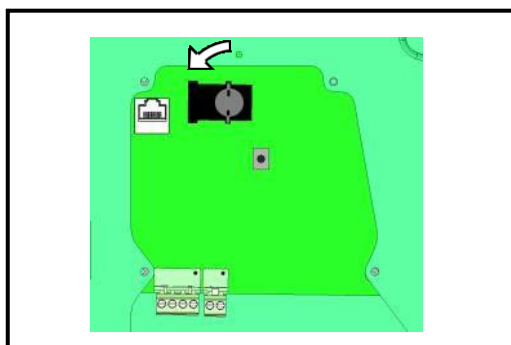
- Pokud je vaše skříňka vybavena volbou GSM, musíte SIM kartu vložit do příslušného slotu.



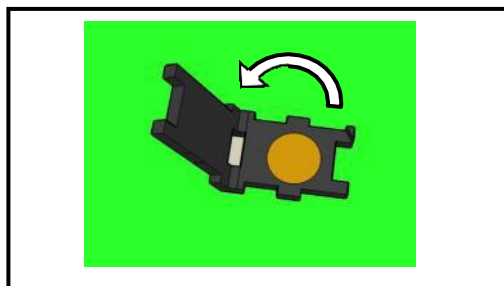
- Odšroubujte upevňovací šroub pomocí šroubováku a poklop vyrovnejte.



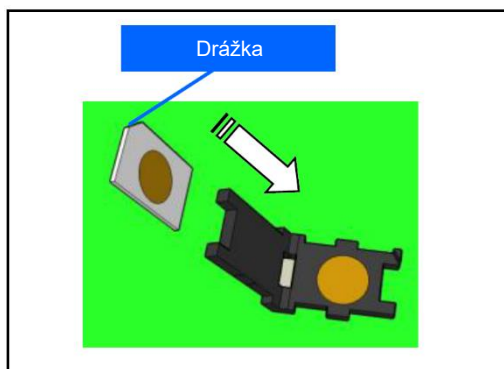
- Odjistěte základnu SIM karty otočením kovové desky o 45° proti směru hodinových ručiček.



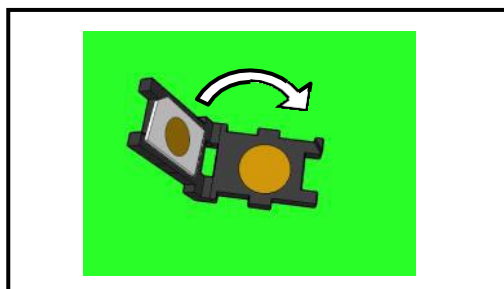
- Pro vložení SIM karty vytáhněte kryt.



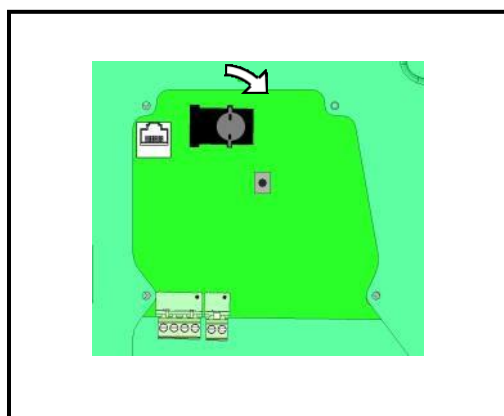
- Vložte SIM kartu a ujistěte se, že je vložena ve správném směru s ohledem na hranu drážky.



- Kryt SIM karty jemně zavřete.



- Pokud se dvířka řádně nezavřou, zkontrolujte orientaci SIM karty.

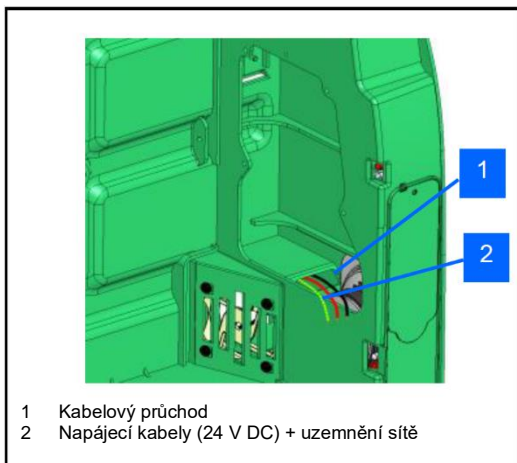


- Zajistěte základnu SIM karty otočením kovové desky o 45° ve směru hodinových ručiček.

Instalace

Připojte napájecí zdroj ke skříňce.

- Skříňka musí být napájena 24 V DC, viz část „Napájení“.
- Protáhněte napájecí kabely přes kabelový průchod.



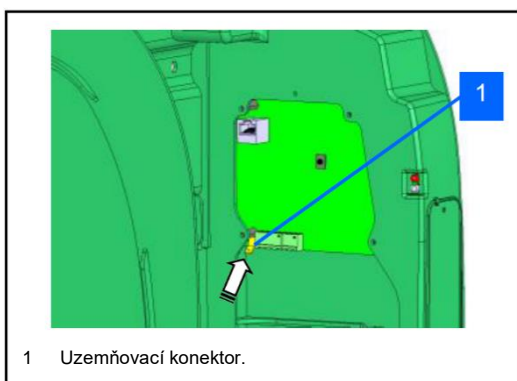
Uzemnění (pouze modely STN)

K uzemnění síť musí být připojena pouze skříňka Aivia připojená ke STN.

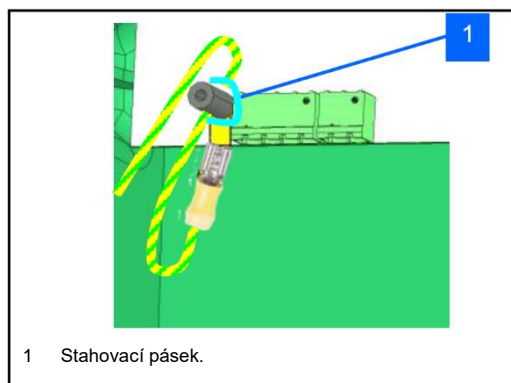
- Uzemňovací kabel musí být dostatečně dlouhý, aby mohl být připevněn ke sloupu bez namáhání zásuvky.
- Zakrimpujte zásuvku na uzemňovacím kabelu.



- Připojte zásuvku k uzemňovacímu konektoru na skříňce.

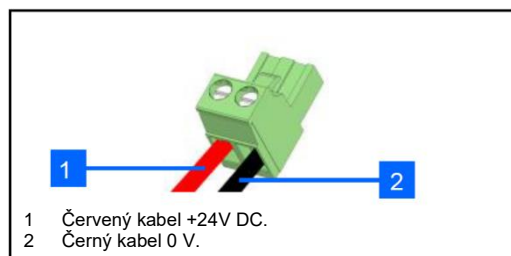


- Uzemňovací kabel připevněte ke sloupku pomocí stahovacího pásku.
Kabel musí z konektoru volně viset.

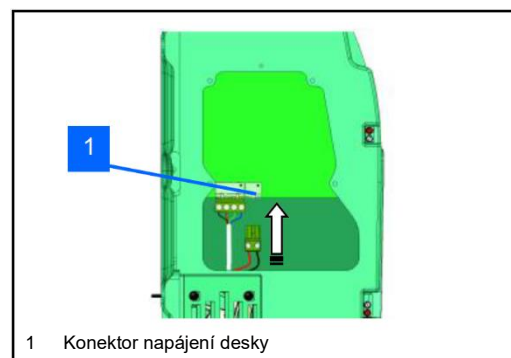


Připojení napájení

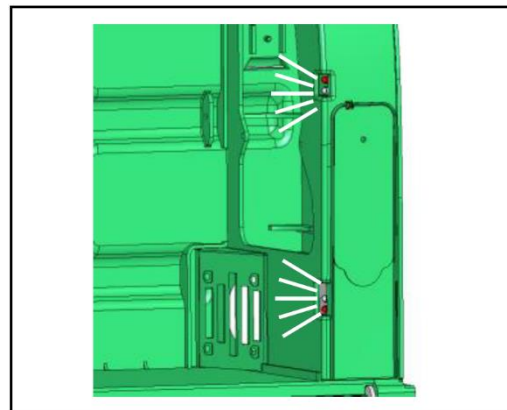
Připojte kabely na svorkovnici a ujistěte se, že respektujete jejich polaritu.



- Zapojte svorkovnici do desky.

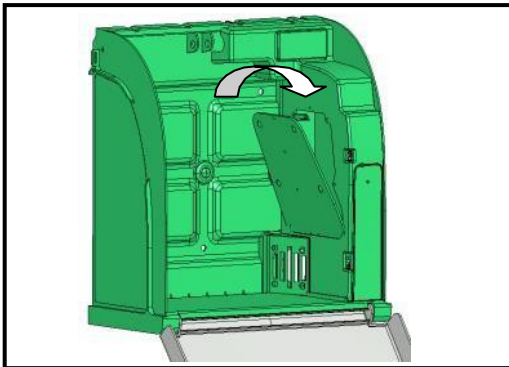


- Zkontrolujte napájení skříňky Aivia ověřením, že bílé indikátory svítí.



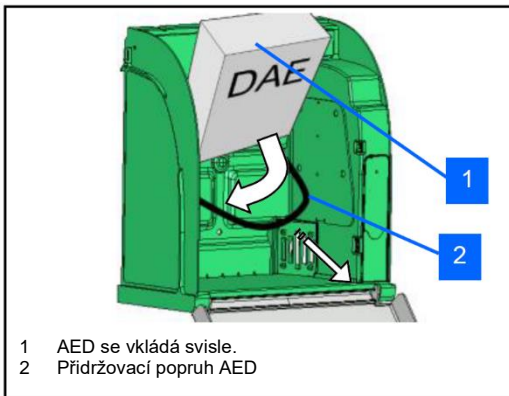
Instalace

- Vraťte poklop zpět, nejprve vložte spodní část.
- Zašroubujte upevňovací šroub poklopu pomocí šroubováku.



Instalace AED

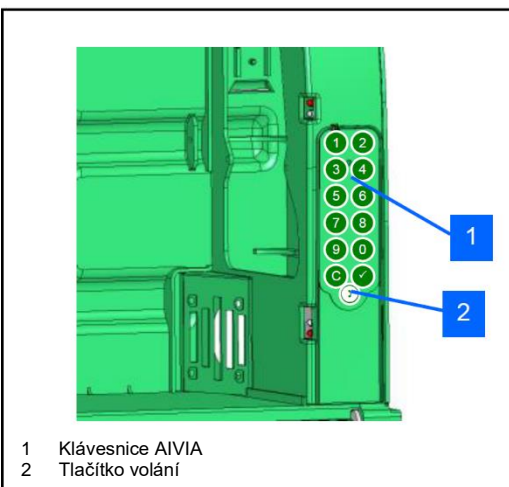
- Zatáhněte za přídržovací popruh a vložte za něj AED.



- Popruh umožňuje jednoduché vytažení AED a zároveň zajišťuje jeho bezpečné uchycení.

Nastavení skříňky Aivia

- Skříňka se nastavuje v režimu údržby. Pro nastavení skříňku zapněte a otevřete dvířka nebo zadejte kód údržby na klávesnici.



- Všechny záznamy se potvrzují tlačítkem ✓. Vysoké pípnutí potvrzuje zadání, zatímco nízké pípnutí signalizuje neplatné zadání.

Čísla složek záchranného systému

Zadejte první telefonní číslo:

Pokud skříňku otevřete nebo stisknete tlačítko volání, zavolá na první telefonní číslo.

Zadejte kód menu 01 a potvrďte:

0 1 ✓

Zadejte telefonní číslo pro vytočení v případě nouze (např. 112):

1 1 2 ✓

Pomocí tlačítka  lze zadat pauzu (v příkladu 0w112).

0 C 1 1 2 ✓

Zadejte druhé telefonní číslo (nepovinné):

Pokud první telefonní číslo neodpovídá, po otevření skříňky se vytočí druhé číslo.

Zadejte kód menu 02 a potvrďte:

0 2 ✓

Zadejte telefonní číslo pro vytočení v případě nouze (např. 18):

1 8 ✓

Druhé telefonní číslo můžete smazat zadáním textu po přechodu do menu 02 ✓.

Kódy otevírání dvířek

- Úprava uživatelského kódu:

Uživatelský kód umožňuje otevření, ve výchozím nastavení je nastaven na 0000.

Zadejte kód menu 03 a poté ověřte:

0 3 ✓

Zadejte nový čtyřmístný uživatelský kód a poté potvrďte (např. 2222):

2 2 2 2 ✓

- Změna kódu údržby:

Kód údržby umožňuje otevření a po otevření nastavení skříňky. Výchozí hodnota je 1111.

Zadejte kód menu 04 a poté ověřte:

0 4 ✓

Zadejte nový čtyřmístný kód údržby a poté potvrďte (např. 3333):

3 3 3 3 ✓

Instalace

Teplotní výstraha

- Zadání upozornění na nízkou teplotu (s vyhříváním): Pokud je této prahové hodnoty dosaženo, skříňka čtyřikrát zabliká, aby signalizovala teplotní výstrahu.

Zadejte kód menu 101 a poté ověřte:



Zadejte hodnotu pro upozornění na nízkou teplotu (např. 10 °C)



Zápornou teplotu můžete zadat pomocí tlačítka



- Zadání upozornění na vysokou teplotu (s vyhříváním): Pokud je této prahové hodnoty dosaženo, skříňka čtyřikrát zabliká, aby signalizovala teplotní výstrahu.

Zadejte kód menu 102 a poté ověřte:



Zadejte hodnotu pro upozornění na vysokou teplotu (např. 35 °C)



Teplota aktivace vyhřívání/ventilátoru

- Zadání teploty vyhřívání (možnost s vyhříváním) Po dosažení této prahové hodnoty se spustí vyhřívání. Zůstane aktivní, dokud teplota nepřesáhne prahovou hodnotu.

Zadejte kód menu 103 a poté ověřte:



Zadejte prahovou hodnotu vyhřívání (např. 5 °C)



Zápornou teplotu můžete zadat pomocí tlačítka



- Zadání teploty aktivace ventilátoru (možnost s vyhříváním): Aktivace ventilátoru bude spuštěna po dosažení této prahové hodnoty. Zůstane aktivní, dokud teplota neklesne pod prahovou hodnotu.

Zadejte kód menu 104 a poté ověřte:



Zadejte prahovou hodnotu aktivace ventilátoru (např. 30 °C)



Tlačítko volání a otevření dvířek

- Aktivace/deaktivace tlačítka volání: Tlačítko volání má 3 provozní režimy.
 - 00: tlačítko volání deaktivováno, volání po otevření dvířek
 - 01: tlačítko volání aktivováno, spustí volání tísňové služby
 - 02: tlačítko volání aktivováno, druhé stisknutí do 10 sekund volání potvrdí.

Zadejte kód menu 08 a potvrďte:



Zadejte číslo zvolené možnosti (např. 01)



- Nastavení automatického otevření při volání. Otevření dvířek může být aktivováno automaticky po zavolání o pomoc. Toto zpoždění je vyjádřeno v sekundách. Chcete-li tuto funkci deaktivovat, zadejte prodlevu 0 s.

Zadejte kód menu 10 a potvrďte:



Zadejte prodlevu od otevření do zavolání (např. 15 s)



PIN kód (možnost s GSM)

Nastavení parametrů PIN kódu GSM: menu umožňuje zadání PIN kódu SIM karty.

Zadejte kód menu 200 a potvrďte:



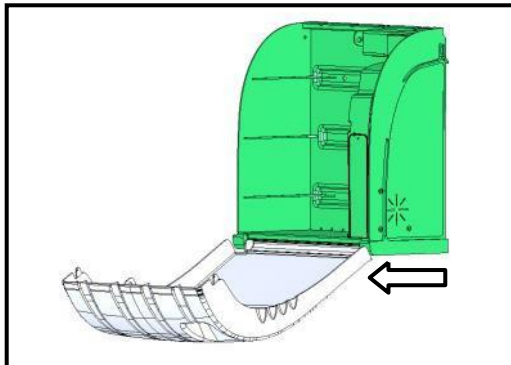
Zadejte nový čtyřmístný PIN kód a potvrďte (např. 1234):



Použití

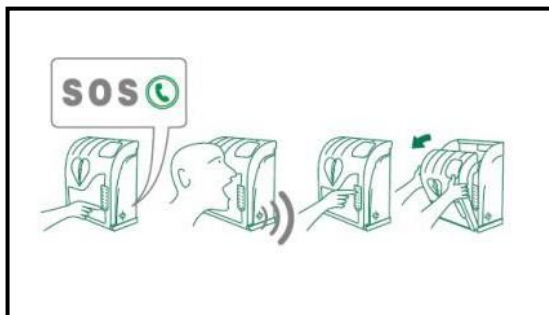
Zavření dvířek skříňky AIVIA

- Zcela zavřete dvířka skříňky. Před zavřením nezapomeňte zatáhnout za spodní část dvířek směrem k sobě.



Piktogramy

- Popis na dvířkách skříňky Aivia ukazuje postup, který je třeba dodržovat v případě nouze.
- Napište prosím pod SOS číslo, které se má vytočit.



- Zkontrolujte, zda jsou pokyny jasné a viditelné.

V případě poruchy

Provoz v nočním režimu

• Skříňka Aivia je vybavena světelným detektorem. Při slabém okolním osvětlení pomáhají blikající bílá světla identifikovat polohu skříňky.

Možnost vyhřívání

• Možnost vyhřívání umožňuje udržovat provozní teplotu AED v rozmezí pracovních teplot. Při extrémně chladných teplotách stojí za to zkontrolovat, zda blikání červených indikátorů nesignalizuje teplotní výstrahu.

• Ventilátor umožňuje odvod tepla ze skříňky. V horkém počasí stojí za to zkontrolovat, zda blikání červených indikátorů nesignalizuje teplotní výstrahu.

Výstrahy

Upozornění na otevření dvířek:

• Blikání červených indikátorů po otevření dvířek představuje vizuální výstrahu.

• Pokud je vaše skříňka vybavena volbou sirény (kód: X2A230-XX100 nebo X2A230-XX101), bude aktivní po dobu 3 minut.

Teplotní výstrahy:

• Upozornění na teplotu signalizované 4 opakovanými bliknutími červených indikátorů zavření dvířek se spustí, když teplota klesne pod stanovenou minimální teplotu nebo přesáhne definovanou maximální teplotu.

Použití skříňky Aivia

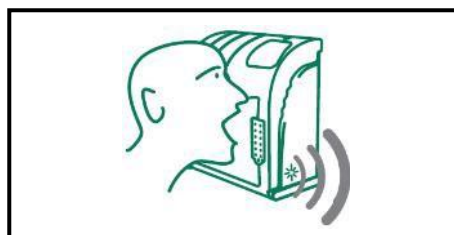
Pokud jste svědkem incidentu, který vyžaduje AED.

• **Kontaktujte složky záchranného systému.**

Stiskněte tlačítko volání (📞).



Hovořte jasně a nahlas, popište situaci a přesné místo incidentu.



• **Zadejte uživatelský kód pro odemknutí skříňky Aivia.**



• **Zatáhněte za dvířka, abyste je otevřeli.**

Blikání červených indikátorů znamená vizuální výstrahu.



- **Vyndejte AED.**
- **Běžte za obětí.**
- **Zapněte AED.**
- **Řiďte se pokyny pro AED.**

Po použití defibrilátoru

• Neumisťujte defibrilátor zpět do skříňky AIVIA před jeho opětovnou aktivací.

• Resetujte jej pro další použití podle pokynů v příručce k defibrilátoru.

• Výrobce může s opětovnou aktivací defibrilátoru pomoci. Neváhejte ho kontaktovat.

• Po opětovné aktivaci defibrilátoru jej vraťte do skříňky AIVIA podle pokynů v části „Nastavení defibrilátoru“.

• Vyměňte plombu podle pokynů v části „Instalace plomby“.

Údržba skříňky AIVIA

• Povrch skříňky omyjte vlhkým hadříkem. Otřete skříňku čistým a suchým hadříkem. Nepoužívejte mycí nebo chemické prostředky, mohly by ji poškodit.

• Neotírejte ji žádným tvrdým předmětem, můžete ji trvale poškodit nebo poškrábat.

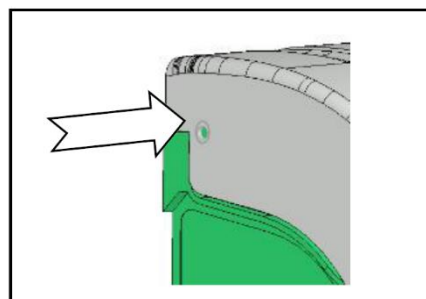
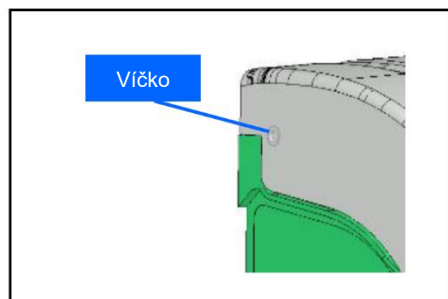
• Nepoužívejte vysokotlaký čistič.

Elektrická instalace

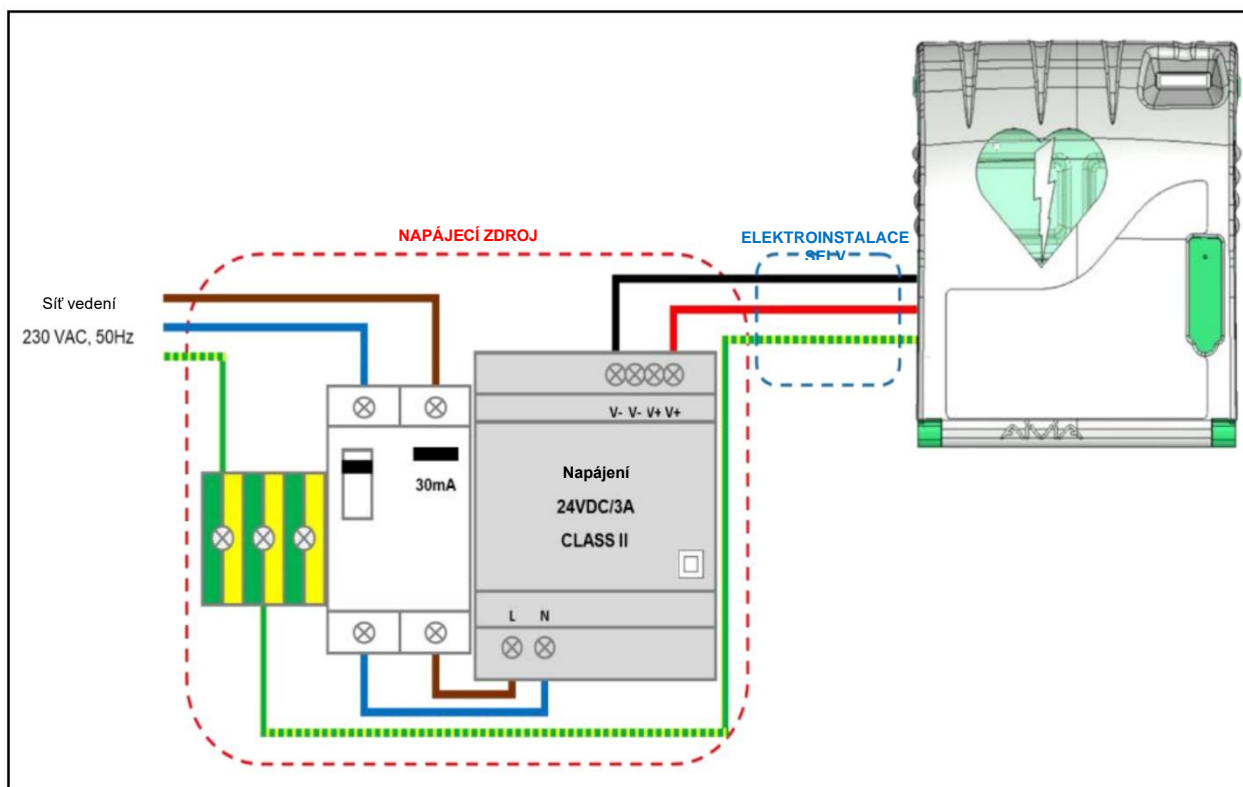
- Bílé indikátory se nerozsvítí, když je skříňka zapnutá.
 1. Zkontrolujte polaritu elektroinstalace.
 2. Zkontrolujte připojení napájecího kabelu.
 3. Zkontrolujte napětí (24 V) na svorkovnici.
 4. Zkontrolujte zapojení svorkovnice.
 5. Kontaktujte distributora.
- Bílé indikátory při nočním provozu neblinkají.
 1. Zkontrolujte napájení skříňky.
 2. Kontaktujte distributora.
- Červené indikátory při otevírání dvířek neblinkají.
 1. Zkontrolujte napájení skříňky.
 2. Kontaktujte distributora.
- Siréna nefunguje, když jsou dvířka otevřená.
 1. Zkontrolujte možnost sirény na identifikačním štítku skříňky.
 2. Zkontrolujte napájení skříňky.
 3. Kontaktujte distributora.
- Neznám svůj kód údržby/uživatele.
 1. Vypněte napájení skříňky.
 2. Otevřete ji.
 3. Zapněte skříňku, rozsvítí se bílé indikátory.
 4. Nastavte kód uživatele/údržby, jak je popsáno v části „Nastavení skříňky Aivia“.
 5. Zavřete dvířka skříňky.
- Opakovaně blikají červené indikátory.
- Motorizace skříňky nefunguje.

Počet bliknutí	Příčina	Řešení
1	Selhání paměti	Kontaktujte distributora.
2	Ztráta parametrů	Nastavte skříňku znovu
3	Porucha teplotního senzoru	Kontaktujte distributora.
4	Dosažení výstražné teploty	Zkontrolujte, zda AED funguje správně, v případě potřeby kontaktujte distributora.
7	Problém s telefonní linkou	Zkontrolujte telefonní linku/úroveň příjmu
Nepřetržitě	Skříňka je otevřená	Zkontrolujte, zda AED funguje správně, a v případě potřeby kontaktujte distributora.

Sejměte víčko z dvířek skříňky a zatlačte na osu blokování dvířek pomocí dřívku.



Parametry



Napájecí zdroj

Musí být umístěna mimo skříňku, nikdy ho neinstalujte uvnitř.

- Blok napájení musí obsahovat:
 - Proudový chránič 10 A/30 mA k ochraně i odpojení hardwaru.
 - SELV nebo ekvivalent 24 V DC $\pm 2\%$ / 3 A třída II, s omezeným výkonem, v souladu s IEC 60950-1.
 - Kabel spojující proudový chránič a napájecí zdroj musí mít průřez 1,5 mm²
- Hlavní připojení musí zahrnovat primární fázi, neutrální a uzemnění.
- Maximální pokles sekundárního napětí při plném zatížení nesmí překročit 2 % nebo 23,5V na svorce skříňky Aivia.
- Blok napájení musí být prachotěsný, vodotěsný a větraný**.
- **Dráty musí být připevněny k sobě objímkou v nejbližší přídržné svorce. Elektroinstalace bloku napájení musí odpovídat normám platným v zemi použití.**

* Doporučené napájení: PYRESCOM C_AL/HDR100-24CA.

** Přirozená nebo nucená konvekce v závislosti na prostředí a tepelných vlastnostech při maximálním zatížení.

Elektroinstalace SELV:

- Typ U1000R2V. 3 izolované a získané vodiče, rozchod 1,5 mm², maximální délka 10 metrů.
- Pro elektroinstalaci 24 V použijte červený nebo hnědý kabel.
- Pro elektroinstalaci 0 V použijte černý nebo šedý kabel.
- Pro uzemnění použijte žluto-zelenou elektroinstalaci.
- **K uzemnění musí být připojena pouze skříňka Aivia připojená ke STN.**

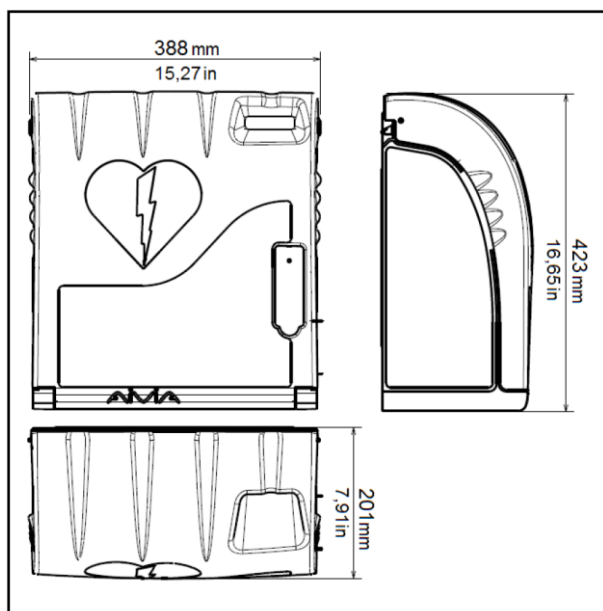
STN analog:

Toto zařízení má rozhraní typu „analogická přístup k veřejné síti (STN)“. Povaha obvodu je klasifikována jako napětí telekomunikační sítě (TNV-3) podle normy EN 60950.

- Přímou nebo na interní lince prostřednictvím standardního telefonu.
- Typ drátu: 4 páry telefonního kabelu. Průřez kabelu nesmí být menší než 26 AWG

Obecné informace


Mechanické vlastnosti



- Hmotnost
 - X2A230-XX000: 2,9 kg.
 - X2A230-XX100 (možnost se sirénou): 3,1 kg.
 - X2A230-XX001 (možnost s vyhříváním): 3 kg.
 - X2A230-XX101 (siréna a vyhřívání): 3,3 kg.
- Složení:
 - Dvířka: polykarbonát.
 - Rám: ABS.
 - Čtverec: ABS.
 - Poklop: ABS.

Technické vlastnosti

- Napájení:
 - 24 V DC $\pm 2\%$ / 3 A, zdroj SELV na omezený výkon, odpovídá normě IEC 60950-1
- Spotřeba proudu:
 - X2A230-XX000:
 - min.: 55 mA
 - max.: 200 mA
 - X2A230-XX100 (siréna):
 - min.: 55 mA
 - max.: 500 mA
 - hladina akustického tlaku: 90–105 dB/1 m
 - X2A230-XX001 (vyhřívání):
 - min.: 55 mA
 - max.: 2000 mA
 - X2A230-XX101 (siréna a vyhřívání):
 - min.: 55 mA
 - max.: 2400 mA
 - hladina akustického tlaku: 90–105 dB/1 m

- Provozní teploty a vlhkost:
 - min.: -20 °C
 - max.: 55 °C. bez baterie
 - 40 °C s baterií
- relativní vlhkost: 95% bez kondenzace.
- Teplotní výstrahy:
 - upozornění na nízkou teplotu: 5 °C
 - upozornění na vysokou teplotu: 40 °C
- Možnost vyhřívání:
(kódy: X2A230-XX001 nebo X2A230-XX101)
 - výchozí teplota vyhřívání: 10 °C
 - výchozí teplota ventilátoru: 30 °C
- Maximální nosnost: 5 kg.
- Maximální nadmořská výška: 2000 m. 

Soulad s předpisy

- X2A230-XX***:
 - EN 55022:2006
 - EN 55024: 1998/ A1 : 2001/ A2 : 2003
 - EN 60950-1 : 2006